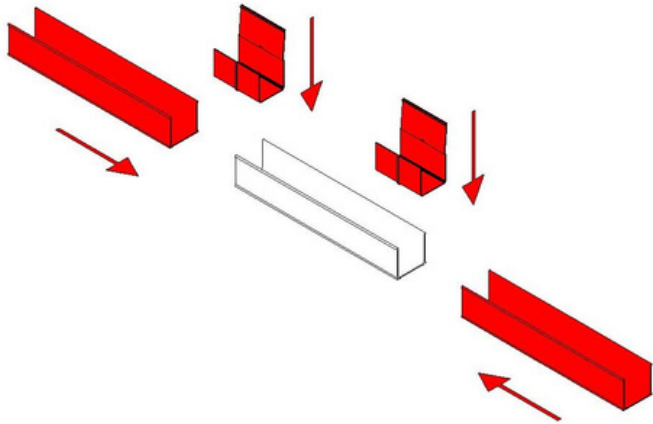
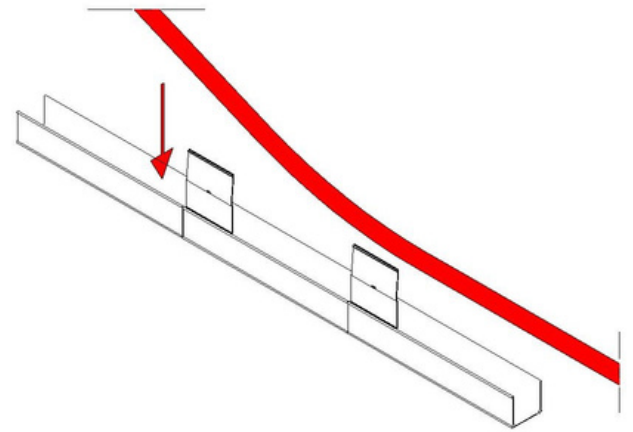


# Plaatsing S5000 met koppelstuk

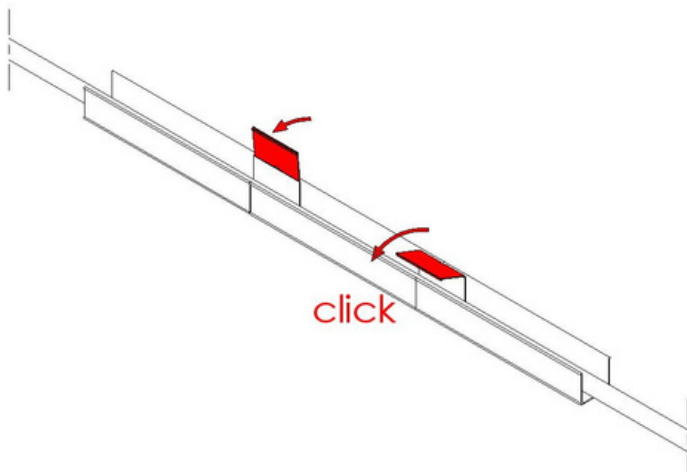
Datum: 02-02-2022 Revisie: 3



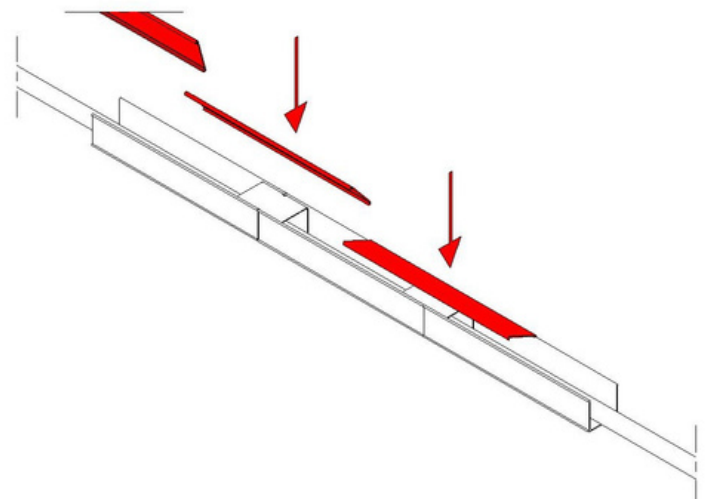
**1** Leg de goten aan en koppel met de koppelstukken



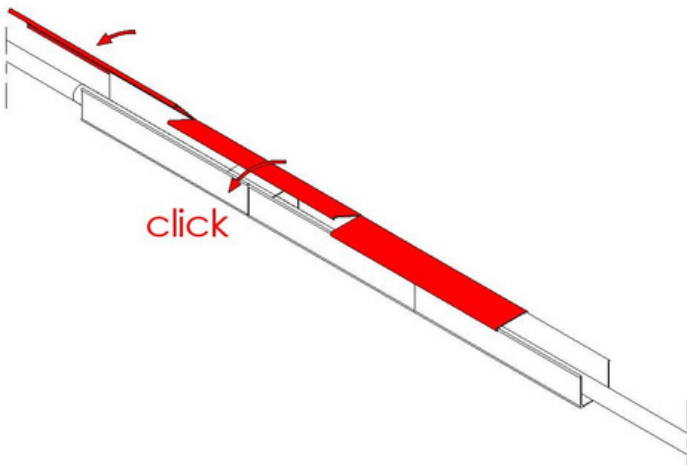
**2** Plaats de kabel in het goottracé



**3** Sluit de koppelstukken af



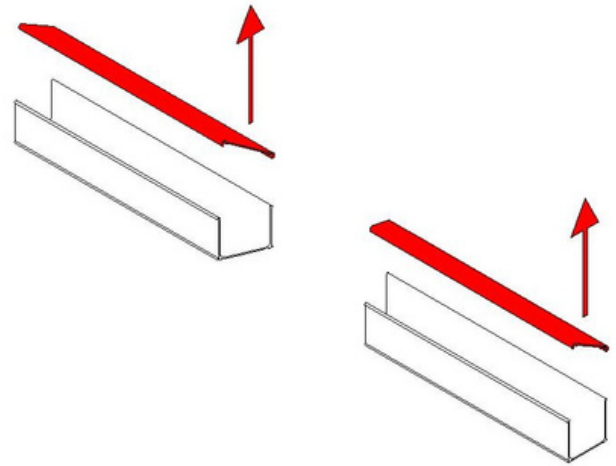
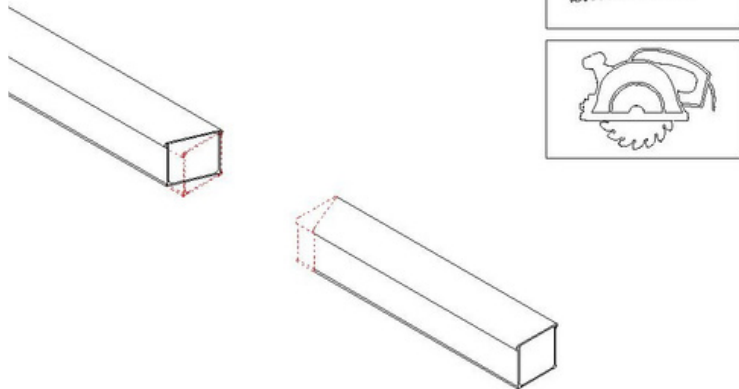
**4** Plaats en positioneer de deksels



**5** Klem de deksels vast

# Plaatsing S5000 - bocht maken

Datum: 02-02-2022 Revisie: XXX

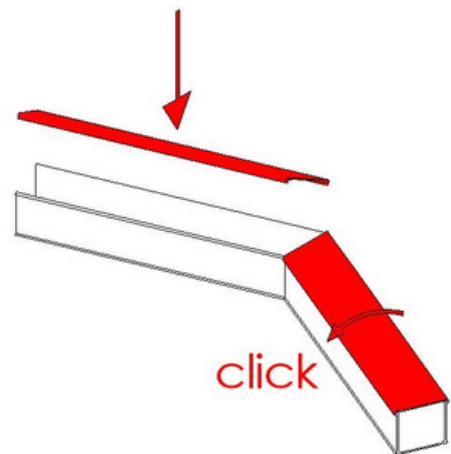
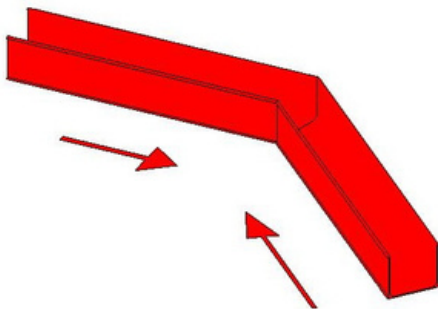


**1**

Zaag de goten en deksels (beide zijden gelijk afschuiven)

**2**

Verwijder de deksels



**3**

Leg de gooteinden aan

**4**

Plaats de deksel en klem ze vast