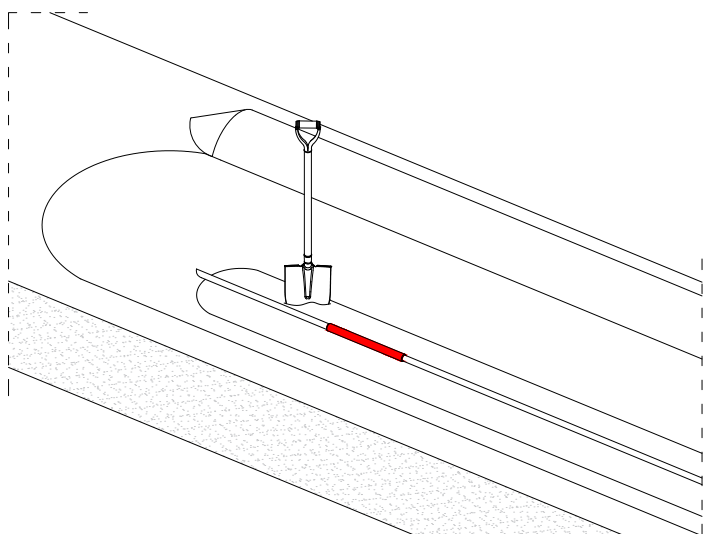


Stappenplan plaatsing Endura lasmofontlaster

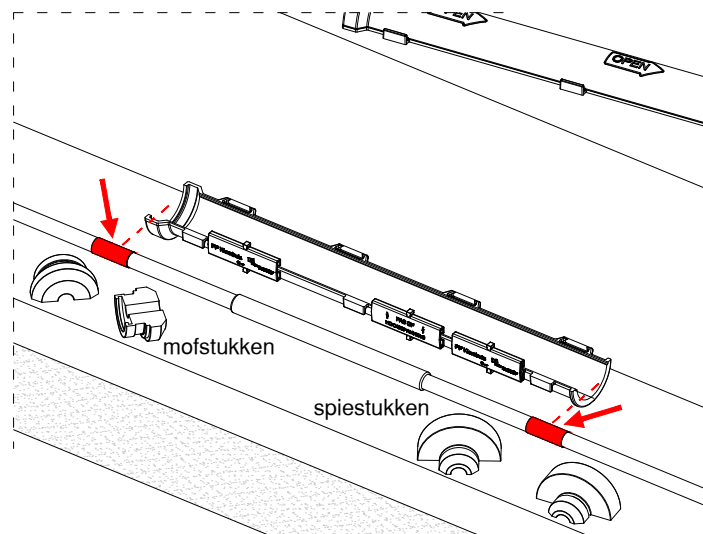
1 UITGRAVEN KABEL & LASMOF

Lasmof voorzichtig vrijmaken



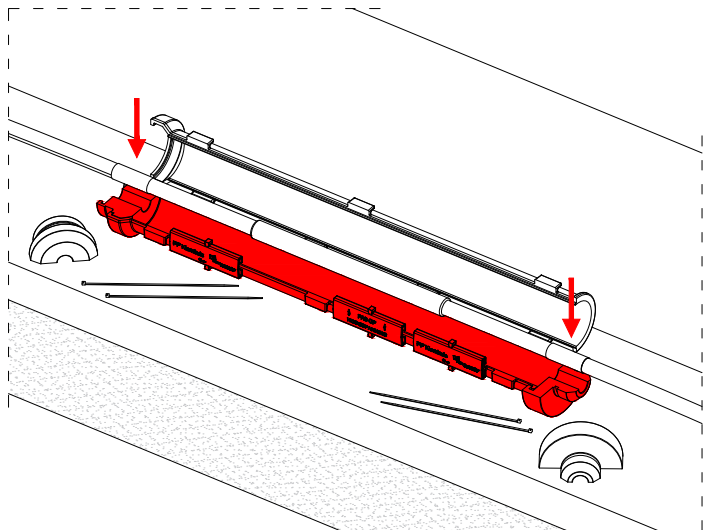
2 PLAATSEN WIKKELTAPE

Klembuis 110mm ter referentie



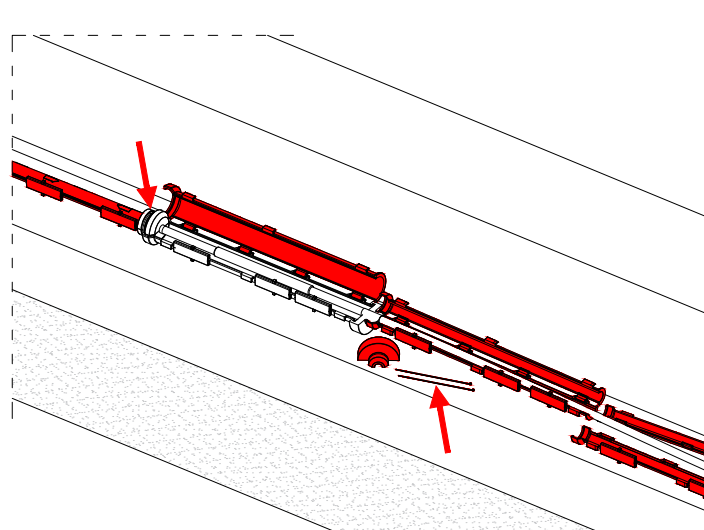
3 PLAATSING 3 kV KABEL IN ONDERSCHALEN

Onderschalen Endura lasmofontlaster & buis



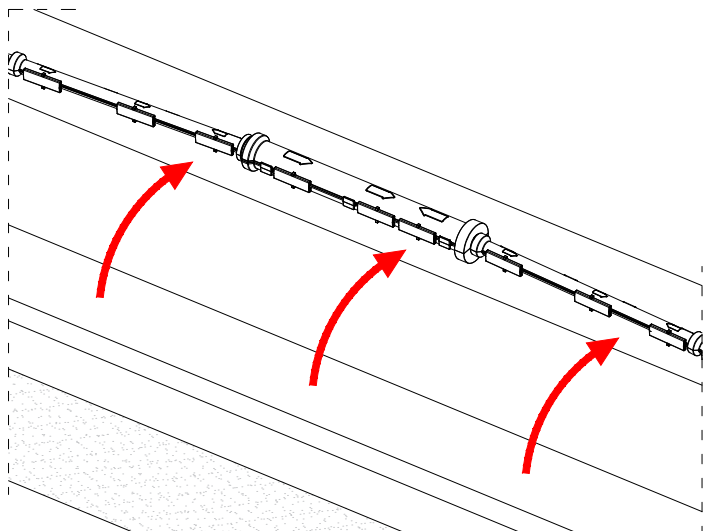
4 AFSLUITEN ENDURA LASMOFONTLASTER

Plaatsen bovenschalen & tie-wraps



5 SAMENSTELLING UIT CUNETILLEN

Let op: minimaal 4 klembuizen 60mm toepassen!



6 GESTABILISEERDE LASMOF

Aanhelen overige klembuizen 60mm tracé

